

Aide au montage VARIO FIX II

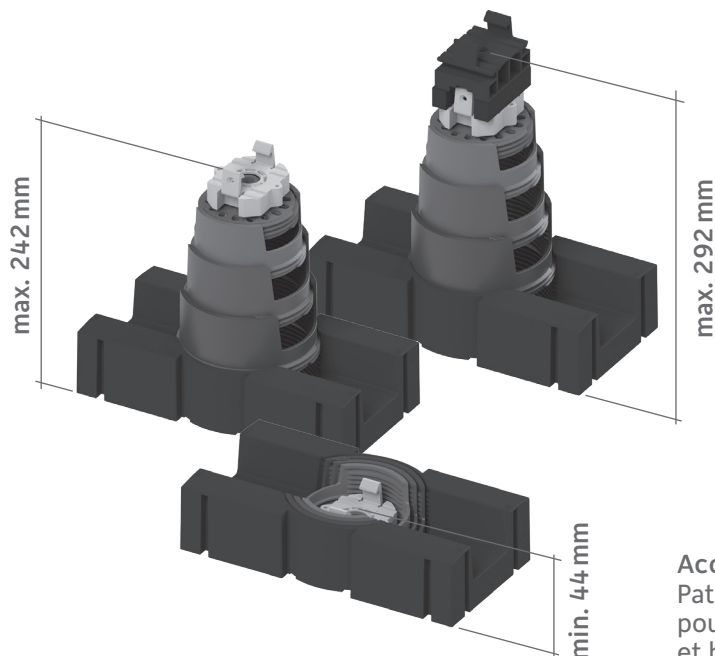
www.megawood.com

État : 09.03.2022

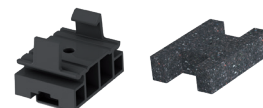


Made in Germany

megawood®

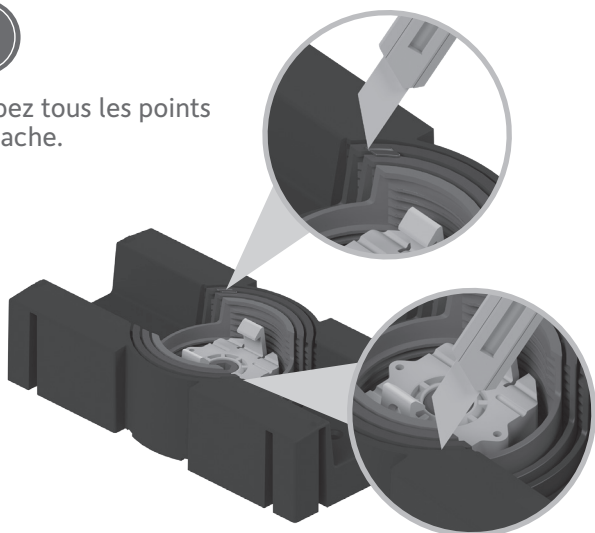


Accessoires :
Patin confort et élément de pose
pour une situation plus confortable
et hauteur supplémentaire



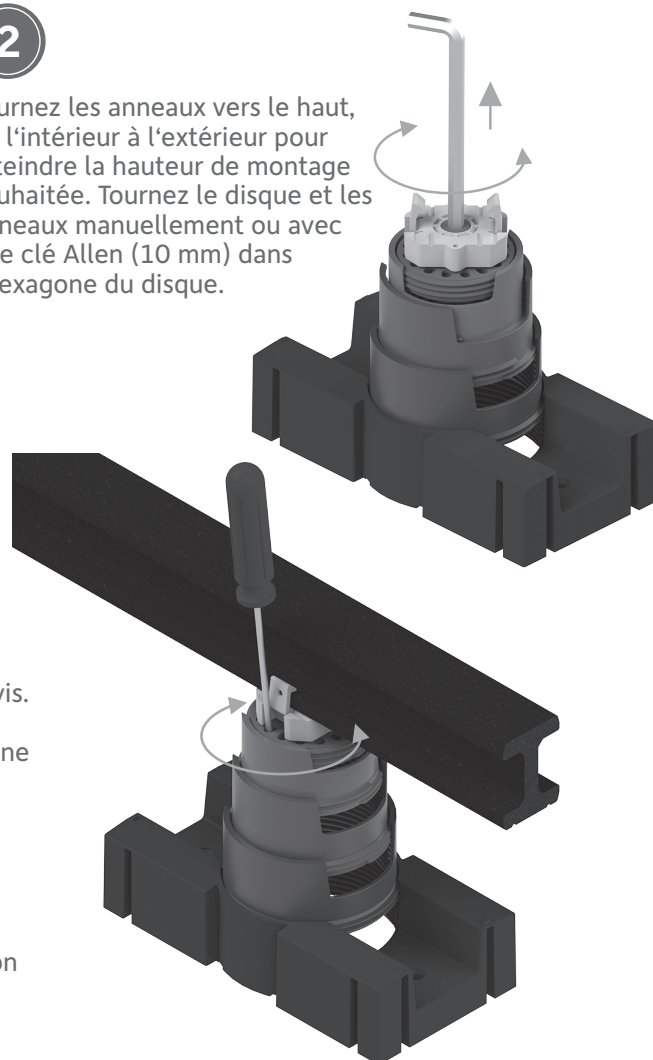
1

Coupez tous les points
d'attache.



2

Tournez les anneaux vers le haut,
de l'intérieur à l'extérieur pour
atteindre la hauteur de montage
souhaitée. Tournez le disque et les
anneaux manuellement ou avec
une clé Allen (10 mm) dans
l'hexagone du disque.



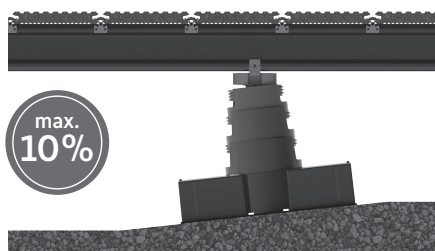
3

Réglage fin avec lambourde engagée :
Tournez le disque manuellement ou à l'aide d'un tournevis.
Pour ce faire, insérez le tournevis par le haut dans une
ouverture sur le côté du disque et faites le tourner par une
action de levier.

Conseil : soulagez la lambourde pour
faciliter la rotation du disque.

!

VARIO FIX doit être placé sur des panneaux de protection
appropriés lors du montage sur des plaques de toit, de
vieilles pierres ou des vieux revêtements en grès.



 pour lambourde
40 x 60 mm

 pour lambourde
80 x 60 mm

Remarque : Encliqueter la lambourde
tout droit par le haut.

Pour plusieurs informations, voir :

- Plan de construction Système de terrasse avec VARIO FIX
- Aide au montage VARIO FIX I